

# BRAUN

## TexStyle 5

TS 505

TS 515

TS 525 A

TS 535 TP

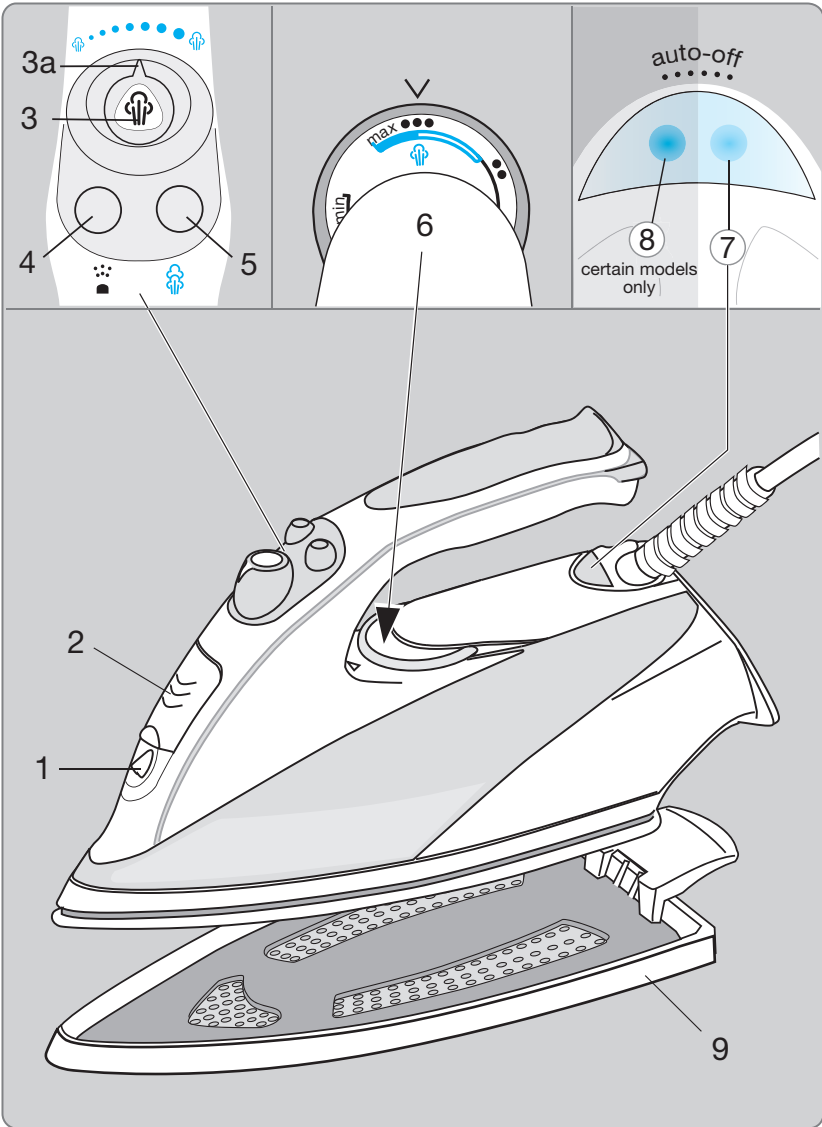
TS 545 S

TS 545 TP S

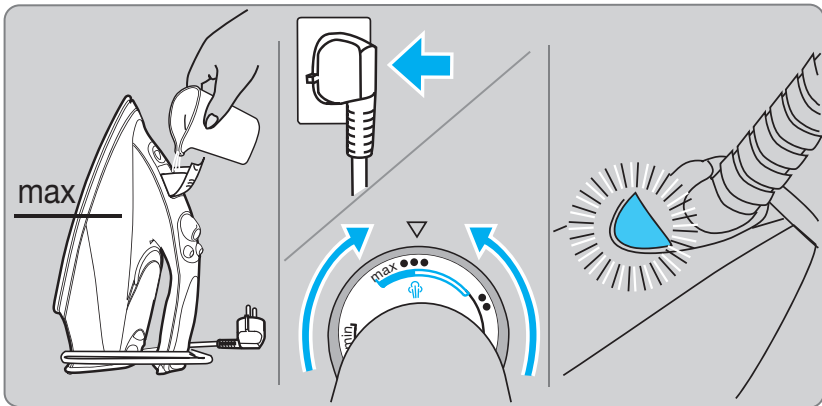


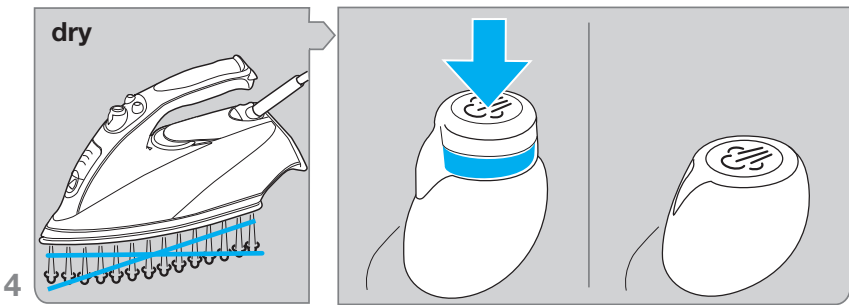
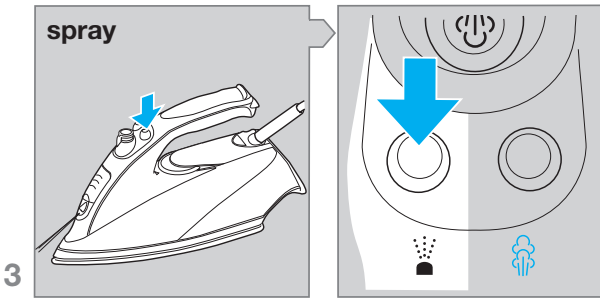
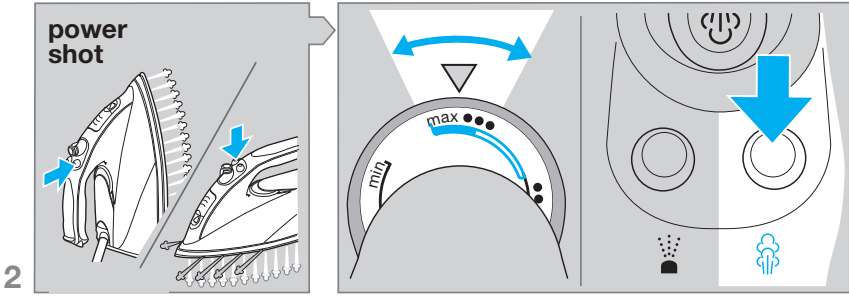
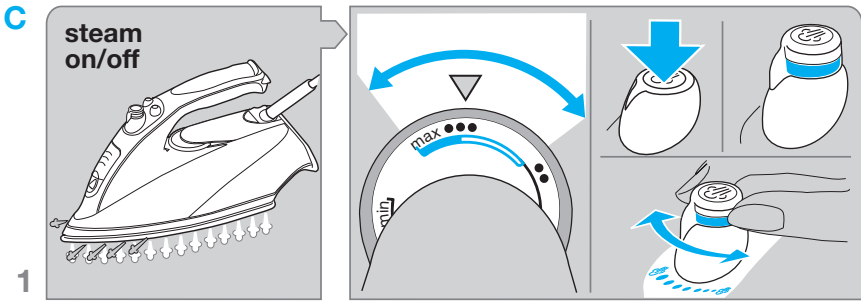
Type 3674, Type 3674E

A

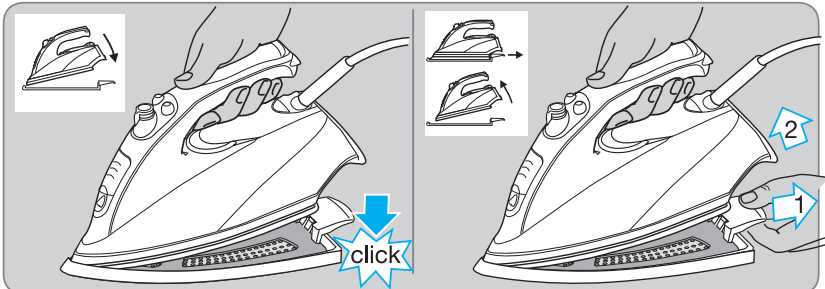


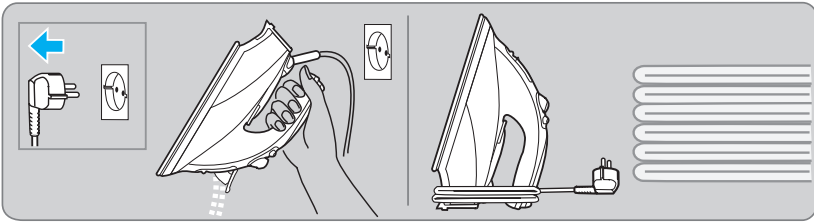
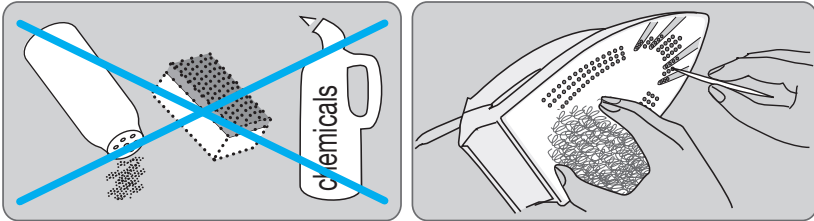
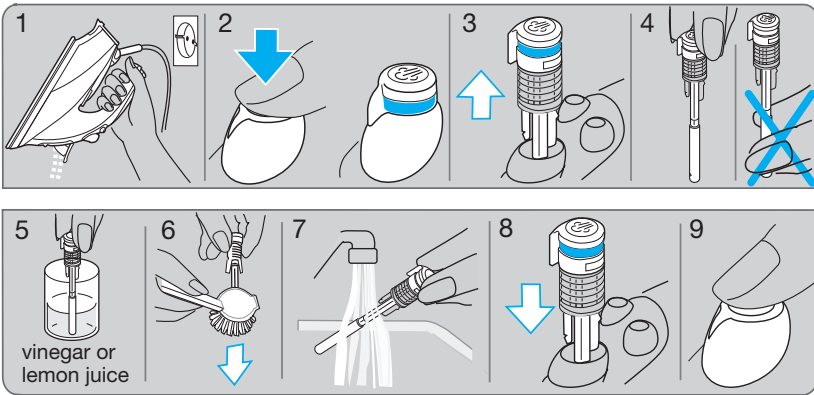
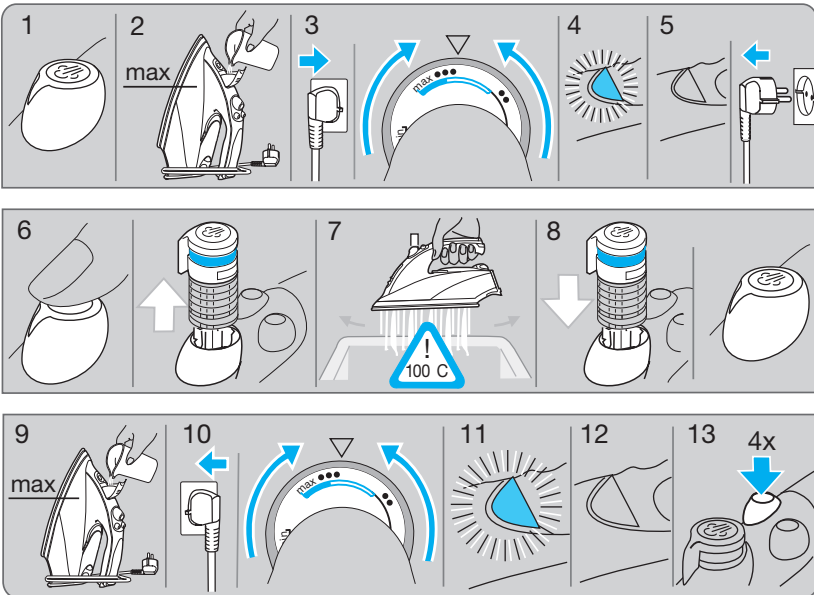
B





**D Textile Protector (certain models only)**



**E****F****G** Cleaning the anti-calc valve**H** Anticalc system

## Русский

Прежде, чем приступить к работе с утюгом, внимательно ознакомьтесь с инструкцией. Сохраняйте эту инструкцию до тех пор, пока Вы пользуетесь утюгом.

### Меры предосторожности

- Удостоверьтесь, что напряжение в сети соответствует напряжению, указанному на утюге. Подключайте утюг только к сети переменного тока.
- Осторожно: Поскольку данный утюг обладает высокой мощностью, убедитесь, что она может быть обеспечена Вашей энергетической сетью. Уточните у местной коммунальной службы, что внутреннее сопротивление Вашей электрической сети не превышает 0,32 Ом.
- Прежде, чем заполнять утюг водой, отключите его от сети и убедитесь, что кнопка функции «пар» (3) нажата («без пара»). Вынимайте вилку из розетки, держа руками вилку, а не сетевой шнур. Не допускайте соприкосновения сетевого шнура с горячими предметами или с подошвой утюга.
- Никогда не погружайте утюг в воду или другие жидкости.
- Во время перерывов между глажением всегда ставьте утюг на пятку. Убедитесь, что утюг находится на устойчивой поверхности.
- Во время перерывов между глажением всегда ставьте утюг на пятку. Отключайте утюг от сети при выходе из помещения, где Вы гладите, даже если вы покидаете помещение на очень короткое время.
- Никогда не отжимайте кнопку «пар» (3) во время глажения.
- Этот прибор не предназначен для использования детьми или другими лицами без помощи и присмотра, если их физические, сенсорные или умственные способности не позволяют им безопасно его использовать. Устройство должно храниться в недоступных для детей местах. Необходимо контролировать, чтобы дети не использовали данное устройство в качестве игрушки.
- Во время глажения не подпускайте близко к утюгу детей, особенно, когда Вы используете функцию выброса пара из носика. При работе электроутюги сильно нагреваются, прикосновение к поверхности утюга или попадание пара на кожу может вызвать сильный ожог.
- В случае поломки утюга, отнесите его для проведения ремонта в Сервис-Центр Braun. Неквалифицированный ремонт может стать причиной несчастного случая или травмы пользователя.
- Электрические приборы фирмы Braun отвечают требованиям соответствующих стандартов по технике безопасности.

### А Описание

- 1 Отверстие распылителя воды
- 2 Крышка резервуара для воды
- 3 Кнопка «пар»
- 3a Парорегулятор
- 4 Кнопка функции распыления воды («spray»)
- 5 Кнопка усиленного выброса пара из подошвы («power shot»)
- 6 Терморегулятор
- 7 Сигнальная лампочка
- 8 Сигнал автоотключения («auto-off»)
- 9 Textile Protector

### В Перед тем, как начать гладить

- Этот утюг разработан для использования водопроводной воды. Однако, если у Вас достаточно жесткая вода, мы рекомендуем использовать смесь 1/2 водопроводной воды и 1/2 дистиллированной воды. Заполните резервуар до отметки «max». Никогда не используйте только дистиллированную воду. Не добавляйте в воду никаких добавок (например, крахмал).
- Держите утюг в вертикальном положении и подключите его к сети. Выберите температуру согласно указаниям на пятке утюга или на ярлыке Вашей одежды.
- Сигнальная лампочка (7) погаснет, когда утюг нагреется до нужной температуры (примерно через 1 минуту).

### С Глажение

#### 1 Пар/без пара

При глажке с возможностью гибкой настройки постоянной подачи пара следует установить температурный регулятор (6) в позицию от более «••» до «max», как это показано на рис. С 1. Нажмите на кнопку «пар» (3) для функции паробразования.

пар   без пара

Когда кнопка не нажата (находится в верхнем положении), поверните парорегулятор (3a) для регуляции количества пара.

Мы рекомендуем использовать среднюю установку пара для обычного глажения. Только для глажения льняных, хлопчатобумажных и аналогичных тканей мы рекомендуем максимальную установку пара.

**Подготовка ткани для глажения**  
Пар образуется и в горизонтальном положении в фронтальной части подошвы утюга. Эта функция помогает подготовить ткань для более легкого

глажения. Будьте осторожны, т.к. пар выходит из утюга в горизонтальном положении.

## 2 Выброс пара из подошвы

Перед использованием нажмите на кнопку «power shot» (5) 3-4 раза для активации функции. Нажимайте на кнопку с интервалами в 5 секунд. Функция выброса пара может быть использована при сухом глажении. Для этого терморегулятор должен быть установлен в положение между «•••» до «**max**». Эта функция может быть использована в вертикальном положении для отпаривания висящей одежды.

## 3 Распылитель воды

Нажмите на кнопку распылителя воды «spray» (4).

## 4 Сухое глажение

Отключите функцию «пар», нажав на кнопку «пар» (3) и зафиксировав её в нижнем положении.

### Автоматическое выключение

Механизм автоматического выключения является причиной некоторого шума во время глажения. Это нормально и не указывает на неисправность утюга.

Сигнальная лампочка «auto-off» (8) загорается, когда механизм автоматического отключения активирован. Это случается, когда утюг находился ...

- в горизонтальном положении, на подошве, около 30 секунд или
- в вертикальном положении, на пятке, около 8 минут.

Чтобы снова включить утюг, просто подвигайте его. Когда сигнальная лампочка перестанет гореть, это значит, что утюг снова включен в сеть. Функция автоматического отключения активизируется примерно через 2 минуты после включения утюга в розетку.

## D Textile Protector

Защитная накладка предохраняет ткани, требующие бережного обращения, от перегрева, и позволяет гладить изделия из тканей самых темных оттенков без использования тканевой прокладки. Чтобы проверить реакцию материала, мы рекомендуем для начала прогладить небольшой участок ткани с изнаночной стороны. Используя защитную накладку, можно гладить изделия из деликатных тканей даже при максимальной температуре («•••» до «**max**»), что позволяет в полной мере использовать все достоинства Вашего утюга.

Начинайте глажение не раньше, чем через 1 1/2 минуты после установки защитной накладки.

## E После глажения

- Отключите утюг от сети и нажмите на кнопку «пар» (3) для фиксации её в нижнем положении («без пара»).
- Для увеличения срока службы изделия выливайте воду из резервуара для воды.
- Всегда храните утюг в вертикальном положении (на пятке) в сухом месте.

## F Уход и чистка

Для чистки подошвы утюга используйте металлическую мочалку.

Затем потрите насухо подошву сухой тканью. Никогда не используйте наждачную бумагу; уксус или другие химические составы. Для очистки мягкой поверхности ручки и кнопок используйте обычный мыльный раствор.

## G Очищение клапана, предотвращающего кальцинирование

Утюг имеет клапан, предотвращающий кальцинирование. Он расположен внизу под кнопкой «пар» (3). Клапан нужно очищать регулярно (т.е. всегда, когда парообразование уменьшается). (G 1–9)

- Перед тем как вынуть и очистить клапан, отключите утюг и вылейте из резервуара воду.
- Нажмите на кнопку «пар» так, чтобы она встала в верхнее положение. Осторожно потяните за кнопку. Не дотрагивайтесь до нижней части клапана руками.
- Погрузите клапан в раствор уксуса (не уксусной эссенции) или лимонного сока, пока известь не станет мягкой. Используя не металлическую щеточку, удалите остатки извести. Особенно проследите, чтобы были очищены нижняя часть клапана. Сполосните под струей воды.
- Установить клапан на место, слегка нажав на кнопку «пар».
- Нажать на кнопку для проверки функции «пар».

Предостережение: Утюг нельзя использовать без кнопки «пар».

## H Система, предотвращающая кальцинирование

Когда частички извести выходят из отверстий или когда пар не образуется

должным образом даже после очистки клапана, Вам необходимо очистить паровую камеру (Н 1–13).

- Нажмите на кнопку «пар» (3) для фиксации её в нижнем положении.
- Залейте в резервуар воду, включите утюг, выберите температурный режим «•••» и подождите, пока сигнальная лампочка не погаснет.
- Отключите утюг и держите его над раковиной. Нажмите на кнопку «пар», чтобы она встала в верхнее положение. Затем осторожно выньте кнопку и поверните её, оставив в таком положении.

**Внимание:** Когда кнопка вынута, через отверстия в подошве утюга будут выходить горячая вода и пар.

- Подождите пока подошва остынет и очистите её, как описано выше.
- Верните кнопку в прежнее положение и нажмите на нее, пока она окончательно не встанет на место.
- Наполните резервуар водой, нагрейте утюг и нажмите 4 раза на кнопку «усиленного выброса пара», чтобы очистить утюг перед глажением.
- **Важно:** вынимайте кнопку «пар» только тогда, когда вы хотите очистить систему, предотвращающую кальцинирование. Никогда не вынимайте кнопку во время глажения.

## Решение проблем

Проблема	Решение
Через отверстия выброса пара появляются капли воды	Поверните парорегулятор против часовой стрелки, чтобы уменьшить пар или выключить его. Делайте более длинные интервалы, когда пользуетесь кнопками усиленного выброса пара из подошвы.
Нет пара	Нажмите на кнопку «пар», чтобы она встала в верхнее положение.
Парообразование уменьшилось или его нет вообще	Очистите клапан, препятствующий кальцинированию (см. «G»).
Через отверстия выброса пара появляются частички извести	Очистите паровую камеру (см. «Н»).

Возможны изменения без уведомления.

По истечении срока годности не выбрасывайте изделие с бытовыми отходами. Для утилизации обратитесь в сервис-центр Braun или соответствующие пункты приема утильсырья.



## Дата изготовления

Чтобы узнать дату выпуска, посмотрите на пятизначный код продукта (возле таблички с обозначением серии). Первая цифра обозначает последнюю цифру года изготовления. Две следующие цифры – это календарная неделя. А последние две указывают издание (автоматически подсчитывается с 1992 года).

Пример: 30421 – изделие было выпущено в 2013 году (в 4 неделю).



Утюг, Braun TexStyle 5,  
тип 3674  
тип 3674E  
220–240 Вольт, 50–60 Герц,  
1675–2000 Ватт

Изготовлено в Венгрии для  
Де'Лонги Браун Хаусхолд ГмбХ Германия  
De'Longhi Braun Household GmbH  
Carl-Ulrich-Straße 4  
63263 Neu-Isenburg/Germany

Изделие использовать по назначению в соответствии с руководством по эксплуатации. Срок службы изделия составляет 2 года с даты продажи потребителю.

Импортер и ответственный за претензии потребителей: ООО «Делонги», Россия, 127055, Москва, ул. Суцеская, д. 27, стр. 3. Тел. +7 (495) 781-26-76



## Українська

Перед тим, як приступити до роботи з праскою, уважно ознайомтеся з інструкцією. Зберігайте цю інструкцію доти, поки Ви користуєтеся праскою.

### Застережні заходи

- Переконайтеся, що напруга в мережі відповідає напрузі, зазначеній на прасці. Підключайте праску тільки до мережі змінного струму.
- Увага: Через високі технічні характеристики цієї парової праски, будьласка, впевніться, що електропостачання забезпечує достатній рівень потужності. Будь-ласка, зв'яжіться із місцевою енергослужбою, щоб переконаватися, що так званий повний опір не перевищує 0,32 Ом.
- Перед тим, як заповнювати праску водою, відключіть її від мережі і переконайтеся, що кнопка функції «пара» натиснута («без пари»). Виймайте вилку з розетки, тримаючи руками вилку, а не мережний шнур. Не допускайте стикування мережного шнура з гарячими предметами або з підшовою праски.
- Ніколи не занурюйте праску у воду або інші рідини.
- Користуватися праскою та ставити її можна лише на стійку поверхню.
- Під час перерв у прасуванні завжди ставте праску вертикально на її п'ятку та переконайтеся, що п'ятка стоїть на стійкій поверхні.
- Під час перерв між прасуванням завжди ставте праску на п'ятку. Відключайте праску від мережі при виході з приміщення, де Ви прасуєте, навіть якщо Ви залишаєте приміщення на дуже короткий час.
- Ніколи не відтискайте кнопку «пара» (3) під час прасування
- Цей прилад не призначений для використання дітьми чи людьми з обмеженими фізичними або розумовими здібностями без нагляду людини, що відповідає за їх безпеку. Загалом, рекомендовано зберігати прилад подалі від дітей. Необхідно контролювати, щоб діти не використовували даний пристрій як іграшку.
- Під час прасування не підпускайте дітей близько до праски, особливо, коли Ви використовуєте функцію викиду пари з носика. При роботі електропраски сильно нагріваються, дотик до поверхні праски або потрапляння пари на шкіру може викликати сильний опік.
- Регулярно перевіряйте шнур на наявність можливих пошкоджень.
- Не слід користуватися праскою після її падіння, якщо наявні ознаки ушкодження або протікання. Регулярно перевіряйте цілісність електрошнура.
- Не користуйтеся пристроєм (включаючи електрошнур) що має несправності. Вимкніть його та

віднесіть до Сервісного центру Braun для ремонту. Ремонт, виконаний неналежним чином або некваліфіковано, може стати причиною нещасних випадків або травмування людей. Електричні пристрої фірми Braun відповідають стандартам безпеки для побутової техніки.

### A Опис

- 1 Отвір розпилювача води
- 2 Кришка резервуара для води
- 3 Кнопка «пара»
- 3a Парорегулятор
- 4 Кнопка функції розпилювання води («spray»)
- 5 Кнопка збільшеного викиду пари з підшови («power shot»)
- 6 Терморегулятор
- 7 Сигнальна лампочка
- 8 Лампочка автоматичного вимикання («auto-off»)
- 9 Textile Protector

### B Перед тим, як почати прасувати

- Ця праска розроблена для використання водопровідної води. Проте, якщо у Вас досить жорстка вода, ми рекомендуємо використовувати суміш 1/2 водопровідної води та 1/2 дистильованої води. Заповніть резервуар до позначки «max». Ніколи не використовуйте тільки дистильовану воду. Не додавайте у воду ніяких добавок (наприклад, крохмаль).
- Тримайте праску у вертикальному положенні та підключіть її до мережі. Виберіть температуру згідно із вказівками на п'ятці праски або на ярлику Вашого одягу.
- Сигнальна лампочка (7) згасне, коли праска нагріється до потрібної температури (приблизно через 1 хвилину).

### C Прасування

#### 1 Пара/без пари

Для регулювання в режимі постійної пари регулятор температури (6) встановлюється в відповідне положення вище «•••» до «max», як показано на малюнку. Натисніть на кнопку «пара» (3) для функції пароутворення.



Коли кнопка не натиснута (знаходиться у верхньому положенні), поверніть парорегулятор (3a) для регуляції кількості пари.

Ми рекомендуємо використовувати середню установку пари для звичайного



прасування. Тільки для прасування лляних, бавовняних та аналогічних тканин ми рекомендуємо максимальну установку пари.

#### Підготовка тканини для прасування

Пара утворюється і в горизонтальному положенні у фронтальній частині підшови праски. Ця функція допомагає підготувати тканину для більш легкого прасування. Будьте обережні, оскільки пара виходить з праски у горизонтальному положенні.

### **2 Викид пари з підшови**

Перед використанням натисніть на кнопку «power shot» (5) 3-4 рази для активації функції. Натискайте на кнопку з інтервалами у 5 секунд. Функцію викиду пари можна використовувати при сухому прасуванні. Для цього терморегулятор повинен бути встановлений у положення між «•••» до «**max**». Ця функція може бути використана у вертикальному положенні для відпарювання висячого одягу.

### **3 Розпилювач води**

Натисніть на кнопку розпилювача води «spray» (4).

### **4 Сухе прасування**

Відключіть функцію «пара», натиснувши на кнопку «пар» (3) та зафіксувавши її у нижньому положенні.

#### **Автоматичне вимикання**

Механізм автоматичного вимикання є причиною деякого шуму під час прасування. Це нормально і не свідчить про несправність праски.

Червона лампочка автоматичного вимикання (8) починає блимати, коли праска автоматично вимикається. Це відбувається, коли праска знаходилася ...

- у горизонтальному положенні, на підшові, біля 30 секунд або
- у вертикальному положенні, на п'ятці, біля 8 хвилин.

Щоб знову увімкнути праску, просто поворухіть її. Коли сигнальна лампочка перестане горіти, це означає, що праска знову увімкнута в мережу.

Автовідключення активується приблизно за 2 хвилини після вмикання праски у розетку.

### **D Textile Protector**

Захисна накладка уберігає тканини, що потребують дбайливого поводження, від перегріву, і дозволяє прасувати вироби з тканин самих темних відтінків без використання тканинної прокладки. Щоб перевірити реакцію матеріалу, ми рекомендуємо спочатку пропрасувати невелику ділянку тканини з виворітної

сторони. Використовуючи захисну накладку, можна прасувати вироби із делікатних тканин навіть при максимальній температурі («•••» до «**max**»), що дозволяє повною мірою використовувати усі достоїнства Вашої праски. Починайте прасування не раніше, ніж через 1 1/2 хвилини після установки захисної накладки.

### **E Після прасування**

- Відключіть праску від мережі та натисніть на кнопку «пара» (3) для фіксації її у нижньому положенні («без пари»).
- Для збільшення терміну служби виробу виливайте воду з резервуара для води.
- Завжди зберігайте праску у вертикальному положенні (на п'ятці) в сухому місці.

### **F Догляд та чищення**

Для чищення підшови праски використовуйте металеву мочалку. Потім протріть насухо підшову сухою тканиною. Ніколи не використовуйте наждачний папір, оцет або інші хімічні сполуки. Для очищення м'якої поверхні ручок і кнопок використовуйте звичайний мильний розчин.

### **G Очищення клапана, що запобігає кальцинуванню**

Праска має клапан, що запобігає кальцинуванню. Він розташований внизу під кнопкою «пар» (3). Клапан необхідно регулярно очищувати (тобто, завжди, коли паруотворення зменшується). (G 1-9)

- Перед тим, як вийняти та очистити клапан, відключіть праску і вилийте з резервуара воду.
- Натисніть на кнопку «пара» так, щоб вона стала у верхнє положення. Обережно потягніть за кнопку. Не доторкайтесь до нижньої частини клапана руками.
- Занурте клапан у розчин оцту (не оцтової есенції) або лимонного соку, поки вапно не стане м'яким. Використовуючи не металеву щіточку, видаліть залишки вапна. Особливо прослідкуйте, щоб була очищена нижня частина клапана. Обполосніть під струменем води.
- Установити клапан на місце, злегка натиснувши на кнопку «пара».
- Натиснути на кнопку для перевірки функції «пара».
- Застереження: Праску не можна використовувати без кнопки «пара».

## Н Система, що запобігає кальцинуванню

Коли часточки вапна виходять з отворів, або коли пара не утворюється належним чином навіть після очищення клапана, Вам необхідно очистити парову камеру (Н 1-13).

- Натисніть на кнопку «пара» (3) для її фіксації в нижньому положенні.
- Залийте в резервуар воду, ввімкніть праску, виберіть температурний режим «•••» і почекайте, доки сигнальна лампочка не згасне.
- Відключіть праску і тримайте її над раковиною. Натисніть на кнопку «пара», щоб вона стала у верхнє положення. Потім обережно вийміть кнопку і поверніть її, залишивши у такому положенні.
- Увага: Коли кнопка вийнята, через отвори у підшві праски будуть виходити гаряча вода і пара.
- Почекайте, поки підшва охолоне, та очистіть її, як описано вище.
- Поверніть кнопку у попереднє положення та натисніть на неї, поки вона остаточно не стане на місце.
- Наповніть резервуар водою, нагрійте праску і натисніть 4 рази на кнопку «збільшеного викиду пари», щоб очистити праску перед прасуванням.

**Важливо:** виймайте кнопку «пара» тільки тоді, коли Ви хочете очистити систему, що запобігає кальцинуванню. Ніколи не виймайте кнопку під час прасування.

## Вирішення проблем

Проблема	Вирішення
Через отвори викиду пари з'являються краплі води	Поверніть парорегулятор проти годинникової стрілки, щоб зменшити пару або вимкнути його. Робіть більш тривалі інтервали, коли користуєтеся кнопками збільшеного викиду пари з підшви.
Пари немає	Натисніть на кнопку «пара», щоб вона стала у верхнє положення.
Пароутворення зменшилося або його взагалі немає	Очистіть клапан, що запобігає кальцинуванню (див. «G»).
Через отвори викиду пари з'являються часточки вапна	Очистіть парову камеру (див. «Н»).

Виробник залишає за собою право на внесення змін без попереднього повідомлення.

Після завершення терміну служби не викидайте пристрій разом із побутовими відходами. Для утилізації зверніться до сервісного центру Braun або відповідних пунктів прийому.



Продукція відповідає технічним регламентам, які поширюються на цю продукцію згідно чинного законодавства.



001

Гаряча лінія 0 800 503-507 (дзвінки зі стаціонарних телефонів безкоштовні).