

BRAUN

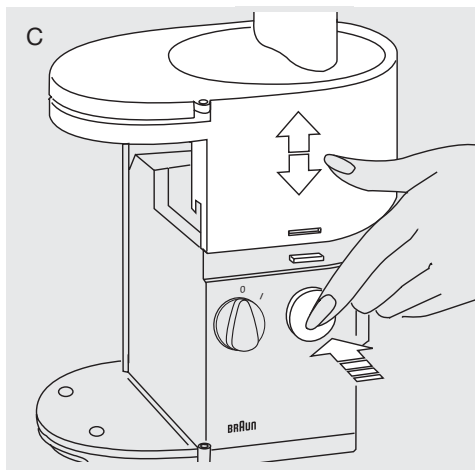
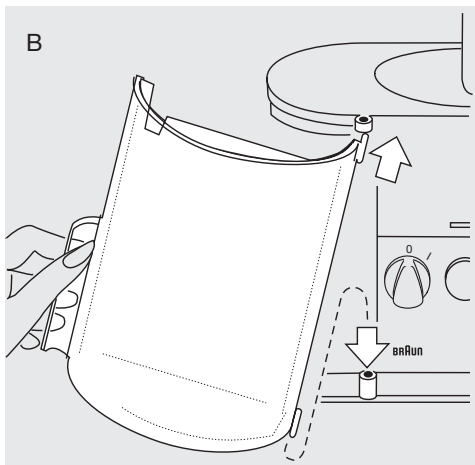
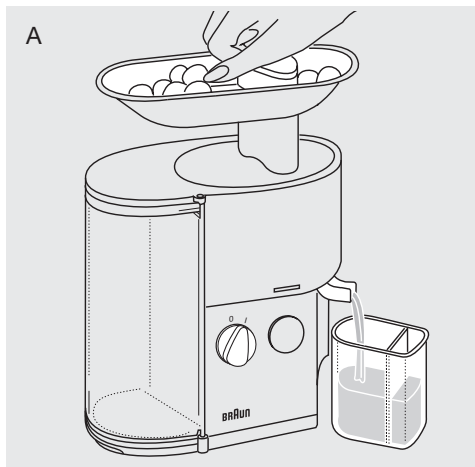
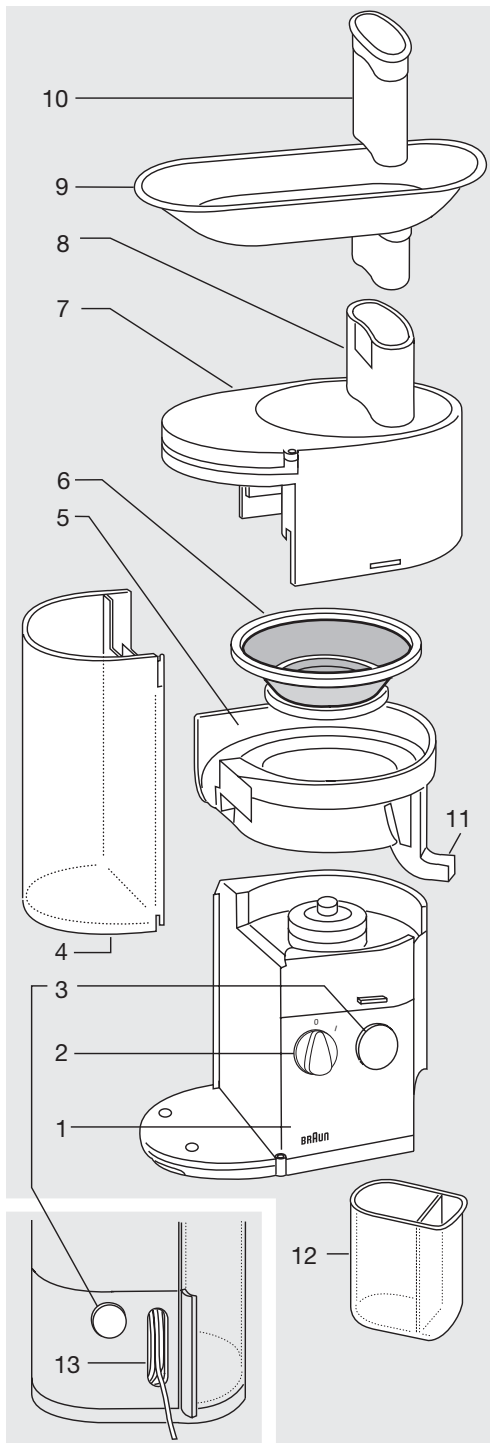
Multipress

automatic

Автоматическая соковыжималка
Автоматична соковыжималка

MP 80

Type 4290



Меры предосторожности

- **Прежде чем приступить к работе с этим устройством, внимательно ознакомьтесь с инструкцией.**
- Настоящее устройство предназначено только для бытового, а не коммерческого использования.
- Не допускайте детей к данному устройству.
- Во время работы привода не просовывайте руки в шахту загрузки продуктов, пользуйтесь только толкателем.
- Перед проведением работ по сборке и разборке не забудьте вынуть сетевой шнур из розетки.
- Электроприборы Braun отвечают всем применимым стандартам безопасности. Ремонт или замена шнура питания должны производиться только уполномоченным сервисным персоналом. Неправильно произведенные неквалифицированными ремонтными работами могут создать серьезную опасность для пользователей.

Технические характеристики

- Напряжение/мощность: см. шильдик на донной части устройства.
- Система безопасности: устройство можно включить только, если крышка зафиксирована в правильном положении, а открыта, если выключатель выключен.
- Останов привода: привод полностью останавливается в течение двух секунд после отключения устройства.

Предохранитель

При перегрузке устройства срабатывает предохранительное устройство, которое останавливает работу привода.

Для повторного пуска необходимо:

- **Выключить переключатель ② = вывести в положение «0» (это важно!).**
- Разблокировать и снять крышку ⑦.
- Очистить лоток для стока сока ⑤, фильтр ⑥ и крышку ⑦.
- Дать устройству остыть в течении порядка 20 минут.
- Собрать соковыжималку заново.
- Перевести переключатель ② в положение «I» = включено.

- Если устройство по-прежнему не работает, дайте ему еще в течение какого-то времени остыть.

Описание

- ① Блок привода
- ② Переключатель вкл./выкл.
- ③ Кнопки разблокировки
- ④ Контейнер для жома
- ⑤ Лоток для стока сока
- ⑥ фильтр
- ⑦ Крышка
- ⑧ Шахта загрузки продуктов
- ⑨ Лоток для продуктов
- ⑩ Толкатель
- ⑪ Желоб для стока сока
- ⑫ Контейнер для сока с пеносепаратором
- ⑬ Место для хранения сетевого шнура

Перед первым применением промойте детали соковыжималки (см. «Разборка» и «Чистка»).

Сборка

1. На блок привода ① установите лоток для стока сока ⑤ (устанавливается свободно без фиксации).
2. В лоток для стока сока ⑤ поместите фильтр ⑥.
3. Сверху положите крышку ⑦ и двумя руками с некоторым усилием прижмите, должен послышаться щелчок.
4. Навесьте контейнер для жома ④ на шарниры (сначала вставить верхнюю часть); затем его закройте и проверьте, защелкнулся ли он.
5. Под желоб для стока сока ⑪ поставьте контейнер для сока ⑫ (A). Емкость: 500 мл. Контейнер для сока поставляется вместе с пеносепаратором, обеспечивающим отделение пены от сока. Конечно, по желанию вместо контейнера для сока можно использовать стакан или иную емкость.
6. Для удобства подачи продуктов в загрузочную шахту ⑧ Вы можете установить лоток для продуктов ⑨ (A).

Подготовка фруктов или овощей

Важно! Используйте только спелые фрукты, в противном случае фильтр ⑥ забьется, что приведет к необходимости частой чистки фильтра. Фрукты или овощи, предназначенные для обработки, вымыть или очистить. Большие семечки или косточки необходимо предварительно удалить. Такие фрукты, как яблоки или груши можно перерабатывать вместе с кожурой и сердцевиной. Фрукты и овощи с толстой кожурой (например, цитрусовые, арбуз, киви, свекла) следует предварительно очистить от кожуры.

При обработке листовых овощей (например, капусты и шпината), а также зелени листья, необходимо плотно свернуть. Фрукты и овощи необходимо порезать на куски такого размера, чтобы они могли свободно проходить через отверстие шахты загрузки.

Braun Multipress не пригоден для выжимания сока из смородины и ревеня.

Выжимание сока

- В шахту загрузки ⑧ положить фрукты или овощи. Поставить переключатель ② в положение «I», слегка придавить толкатель ⑩ (A). Во время работы привода подавайте следующие порции продуктов.
- Количество получаемого сока зависит от характера фруктов и овощей. При переработке ягод сока будет меньше, так как в них содержится много пектина (пектин - это натуральный желатин). (Для обработки такого типа продукта лучше приспособлены специальные прессы для отжима сока из ягод или паровые прессы.)
- Фруктовые и овощные соки содержат ценные витамины и минеральные соединения, которые очень быстро теряют свои свойства, вступая в контакт с воздухом или светом. Пейте соки свежими - сразу после того, как вы их отжали.

Очистка контейнера для жома ④ и фильтра ⑥

Вы можете последовательно выжимать сок из нескольких порций фруктов или овощей до тех пор, пока контейнер для жома не будет полон:

- При обработке продуктов с большим содержанием жидкости (например, томаты, виноград, арбузы):

Опорожняйте контейнер для жома после обработки не более 3 кг фруктов или овощей.

- При обработке продуктов с меньшим содержанием жидкости (например, моркови, груш, яблок):
Опорожняйте контейнер для жома по мере заполнения.

Если вдруг получаемый сок окажется более густым, чем в начале обработки, или если Вы услышите, что скорость работы привода упала, следует очистить фильтр (см. «Разборка»). Удалите жом и соберите устройство заново.

Разборка

1. Установите переключатель ② в положение «0» = выключено.
2. Уберите толкатель ⑩. Снимите лоток для продуктов ⑨. Откройте контейнер для жома ④, потащите вверх и под некоторым углом (B). (При повторной установке контейнера для жома сначала необходимо завести верхнюю часть.)
3. Нажать кнопки разблокировки ③ с обеих сторон агрегата (C) для освобождения крышки ⑦. Снять крышку.
4. Снять лоток для стока сока ⑤ вместе с фильтром ⑥. Вытащить фильтр из лотка для стока сока.

Чистка

- Не забывайте прежде всего вытащить вилку из розетки.
- Блок привода ① протереть влажной тряпкой - в воду никогда не опускать. Все остальные пластмассовые части можно мыть в посудомоечной машине или в теплой воде вручную с применением обычных жидкостей для мытья посуды.

Пластмассовые части могут окраситься во время обработки продуктов с большим содержанием красящего пигмента (например, морковь): перед тем как мыть в посудомоечной машине, очистите растительным маслом.

Важно: фильтр не приспособлен для мытья в посудомоечной машине, но его легко очистить с помощью небольшой щетки. Не используйте поврежденный

фільтр. Ми рекомендуємо заміняти фільтр після 5 років роботи (ви можете придбати фільтри в сервісних центрах Braun).

В цілях економії місця при зберіганні лоток для продуктів ⑨ можна зберігати в перевернутому вигляді поверх соковижималки.

Внимание:

При вижиманні соку допускається попадання мелкої мякоти, пени і невеликого кількості жому в контейнер для соку. Якщо Ви бажаєте отримати сок без мякоти, дайте йому відстоятися приблизно 5 - 10 хвилин і зніміть пену, мякоть і шматочки жмуха з поверхні соку. Для цього можна також використовувати поставляємий контейнер для соку з пеносепаратором.

Жом на виході з соковижималки повинен бути трохи вологим.

Це є особливістю роботи соковижималки і не свідчить про погану роботу, т.к. залишок соку в такому жомі мінімальний.

Жом буде більш сухим, якщо процедуру очищення фільтра виконувати після кожної порції соку (1 контейнер для соку).

Возможні зміни без попереднього повідомлення.



Данное изделие соответствует всем требованиям европейским и российским стандартам безопасности и гигиены.

Соківижималка, 240 Вт

Зроблено в Чехії

Лінасет а.с.

Linaset a.s.

79201 Bruntal

Czech Republic

Увага:

Перед використанням пристрою уважно прочитайте всю інструкцію

Використовувати за призначенням, відповідно до інструкції з експлуатації

- Цей пристрій придатний лише для звичайного використання в домашньому господарстві, а не з комерційною метою.
- Зберігайте в місцях недоступних для дітей.
- Не доторкайтеся внутрішнього вала, що наповнюється, при ввімкненому двигуні. Завжди використовуйте штовхач для спрямування продуктів через вал.
- Перед зборкою та розборкою пристрою завжди виймайте вилку з розетки.
- Електричні пристрої фірми Braun задовольняють усім відповідним стандартам безпеки. Усі ремонтні роботи з електроприборами мають виконуватися лише фахівцями, які уповноважені на виконання таких операцій. Якщо ремонтні роботи виконуватимуться некваліфікованим персоналом і з порушенням правил техніки безпеки, це може призвести до нещасних випадків або до травмування користувача.

Технічні відомості

- Напруга/потужність: Дивіться інформаційну пластину на пристрої.
- Система безпеки: пристрій може бути ввімкнений лише тоді, коли кришка щільно зачинена та зафіксована у потрібному положенні та може бути відчинена лише тоді, коли живлення пристрою вимкнене.
- Зупинка двигуна: Двигун цілком зупиняється протягом двох секунд після вимкнення пристрою.

Захисний запобіжник

Якщо пристрій зазнає перевантаження, то вискакує захисний запобіжник. Для повторного запуску пристрою необхідно:

- **Вимкнути** перемикач ② = «0» (важливо).
- Відчинити та зняти кришку ⑦.
- Прочистити кільце для соку ⑤, фільтр ⑥ та кришку ⑦.
- Надати можливість пристрою охолонути протягом приблизно 20 хвилин.
- Знову зібрати соковижималку.
- Ввімкнути перемикач ② = «1».

- Якщо пристрій вже не працює, дати йому можливість охолонути ще більше.

Опис

- ① Відділення двигуна
- ② Перемикач ввімкн./вимкн.
- ③ Кнопки розблокування
- ④ Місткість для маси
- ⑤ Кільце для соку
- ⑥ Фільтр
- ⑦ Кришка
- ⑧ Вал наповнення
- ⑨ Піднос наповнення
- ⑩ Штовхач
- ⑪ Горловина для соку
- ⑫ Місткість для соку та збирач піни
- ⑬ Футляр для шнура

Перед використання вперше, вимийте сокові частини (дивись розділи «Розборка» та «Чистка»).

Зборка

1. Одягніть кільце для соку ⑤ на відділення двигуна ① (вільно розміщуючи без тиску).
2. Покладіть фільтр ⑥ на кільце для соку ⑤.
3. Покладіть кришку ⑦ та твердо натисніть обома руками, аж поки не почуєте, як вона стане на місце із клацанням.
4. Приєднайте місткість для маси ④ на гачки (перший згори), потім закрийте його та впевніться, що він зацібувся на своєму місці.
5. Розмістіть місткість для соку ⑫ під горловиною для соку ⑪ (А).
Об'єм: 500 мл. Місткість для соку оснащена збирачем піни для того, щоб забезпечити чистий сік, що не містить піни. Якщо це не потрібно, то просто зніміть збирач піни з місткості для соку. Ви, звичайно, можете поставити для збирання соку під горловиною для соку склянку або інший посуд.
6. Для більш зручного наповнення, поставте піднос наповнення ⑨ вгорі вала наповнення ⑧ (А).

Підготовка фруктів та овочів

Важливо: Використовуйте лише достаньо стиглі фрукти, бо фільтр ⑥ може виявитися забрудненим, що приведе до необхідності його постійної чистки. Помийте та почистіть фрукти та овочі, які ви хочете обробити.

Фрукти з невеличкими зернятками чи кісточками мають бути відділені від них. Обробляйте фрукти з зернятками (наприклад, яблука або груші) разом з хвостиками та серцевиною. Фрукти та овочі з товстими хвостиками (наприклад, цитрусові, дині, ківі, буряки) мають бути спочатку відділені від хвостиків. Виноград необхідно відділити від основного стебла. Для листових овочів (наприклад, капуста та шпинат) та рослин, щільно скрутіть листя в пучок. Розріжте фрукти та овочі на шматки, досить великі, щоб розмістити їх у валі наповнення. Смородина та ревель не придатні для обробки в соковижималці Braun Multipress.

Вижимання соку

- Покладіть фрукти або овочі до валу наповнення ⑧. Ввімкніть перемикач ② = «I» та легенько натисніть штовхачем ⑩ (А). Додавайте додатково фрукти та овочі під час роботи двигуна.
- Кількість отриманого вами соку залежить від походження фруктів та овочів. При обробці ягід кількість отриманого соку зменшується через великий вміст пектину (пектин - це природній желатин). (Спеціалізовані преси для ягід або парові преси краще підходять для цього типу фруктів.)
- Фруктові та овочеві соки містять в собі цінні вітаміни та мінеральні речовини, які швидко псуються при контакті з повітрям або сітлом. Тожбо пийте сік свіжим - відразу після того, як ви його отримаєте.

Вивільнення місткості для маси ④ та фільтру ⑥

Ви можете вижимати сік неперервно до заповнення місткості для маси:

- Коли отримуваний продукт має високий вміст рідини (наприклад, при обробці помідорів, винограду, динь):
Не обробляйте більше 3 кг фруктів чи овочів до вивільнення місткості для маси.
- При переробці більш сухих продуктів (наприклад, моркви, груш, яблук):
Вивільняйте місткість для маси, як тільки вона наповнюється.

Якщо сік раптом стає наповненим м'якиттю або ви почуєте, що швидкість двигуна зменшилась, необхідно вивільнити фільтр (дивись розділ «Розборка»). Вивільніть місткість для маси та складіть пристрій.

Розборка

1. Вимкніть перемикач ② = «0».
2. Зніміть штовхач ⑩. Зніміть піднос наповнення ⑨. Відкрутіть місткість для маси ④, виштовхніть її до гори та потягніть донизу по діагоналі (В). (При повторній установці місткості для маси вставляйте спочатку догори.)
3. Натисніть кнопки розблокування ③ з обох сторін соковижималки (С) для розблокування кришки ⑦. Зніміть кришку.
4. Зніміть кільце для соку ⑤ разом з фільтром ⑥. Витягніть фільтр із кільця для соку.

Чистка

- Завжди спочатку виймайте вилку з розетки.
- Чистіть відділення двигуна ① лише вологою тканиною - ніколи не занурюйте його у воду. Всі інші пластикові частини можуть бути вимиті в посудомийній машині або в теплій воді з використанням звичайних засобів для миття посуду. При переробці харчових продуктів з високим вмістом пігментів, наприклад, моркви, пластикові частини можуть втратити колір: Використовуйте рослинну олію для чистки перед використанням машини для миття посуду.

Важливо: Фільтр не є придатним для очистки в машині для миття посуду, але легко може бути вичищений невеликою щіточкою. Не використовуйте пошкоджений фільтр. Ми рекомендуємо замінювати пошкоджений фільтр після 5 років його експлуатації (ви можете придбати фільтри у сервісних центрах Braun).

Для компактного зберігання переверніть піднос для наповнення ⑨ та розмістіть його вгорі соковижималки.

Загальні умови зберігання

Вироби фірми Braun рекомендовано зберігати у житловому приміщенні за умов кімнатної температури та нормальної вологості.

Виробник залишає за собою право на внесення змін без попереднього повідомлення.

Даний виріб відповідає всім необхідним європейським і українським стандартам безпеки та гігієни, у тому числі - вимогам ДСТУ 3135.7-96 (ГОСТ 30345.7-96, ІЕС 335-2-14-94), ГОСТ 23511-79 р.1. та санітарним нормам СанПІН 001-96, ДСН 239-96

Виріб не містить шкідливих для здоров'я речовин



Товар Сертифіковано

Україна - 003

Дата виробництва продукції Braun вказана безпосередньо на виробі (в місці маркування) і складається з трьох цифр: перша цифра є останньою цифрою року виробництва, інші дві цифри є порядковим номером тижня у році

Країна виробництва: «LINASET a.s.», provozovna Bruntal, Polni 3 79201 Bruntal, Czech Republic «Лінасет а.с», провозна Брунтал, Полні 3 79201 Брунтал, Республіка Чехія.

Русский

Гарантийные обязательства фирмы BRAUN

Для всех изделий мы даем гарантию на два года, начиная с момента приобретения изделия.

В течение гарантийного периода мы бесплатно устраним путем ремонта, замены деталей или замены всего изделия любые заводские дефекты, вызванные недостаточным качеством материалов или сборки.

В случае невозможности ремонта в гарантийный период изделие может быть заменено на новое или аналогичное в соответствии с Законом о защите прав потребителей.

Гарантия обретает силу только если дата покупки подтверждается печатью и подписью дилера (магазина) на последней странице оригинальной инструкции по эксплуатации BRAUN, которая является гарантийным талоном.

Эта гарантия действительна в *любой* стране в которую это изделие поставляется фирмой BRAUN или назначенным дистрибьютором и где никакие ограничения по импорту или другие правовые положения не препятствуют предоставлению гарантийного обслуживания.

Осуществление гарантийного обслуживания не влияет на дату истечения срока гарантии. Гарантия на замененные части истекает в момент истечения гарантии на данное изделие.

Гарантия не покрывает повреждения, вызванные неправильным использованием (см. также список ниже) нормальный износ бритвенных сеток и ножей, дефекты, оказывающие незначительный эффект на качество работы прибора.

Эта гарантия теряет силу если ремонт производился не уполномоченным на то лицом и если использованы не оригинальные детали фирмы BRAUN.

В случае предъявления рекламации по условиям данной гарантии, передайте изделие целиком вместе с гарантийным талоном в любой из центров сервисного обслуживания фирмы BRAUN.

Все другие требования, включая требования возмещения убытков, исключаются, если наша ответственность не установлена в законном порядке.

Рекламации, связанные с коммерческим контрактом с продавцом не попадают под эту гарантию.

В соответствии с законом РФ № 2300-1 от

7.02.1992 г. «О защите прав потребителей» и принятым дополнением к закону РФ от 9.01.1996 г. «О внесении изменений» и дополнений в закон «О защите прав потребителей» и «Кодекс РСФСР об административных правонарушениях», фирма BRAUN устанавливает срок службы на свои изделия равным двум годам с момента приобретения или с момента производства, если дату продажи установить невозможно. Изделия фирмы BRAUN изготовлены в соответствии с высокими требованиями европейского качества. При бережном использовании и при соблюдении правил по эксплуатации, приобретенное Вами изделие фирмы BRAUN, может иметь значительно больший срок службы, чем срок установленный в соответствии с Российским законом.

Случаи, на которые гарантия не распространяется:

- дефекты, вызванные форс-мажорными обстоятельствами;
- использование в профессиональных целях;
- нарушение требований инструкции по эксплуатации;
- неправильная установка напряжения питающей сети (если это требуется);
- внесение технических изменений;
- механические повреждения;
- повреждения по вине животных, грызунов и насекомых (в том числе случаи нахождения грызунов и насекомых внутри приборов);
- для приборов, работающих от батареек, – работа с неподходящими или истощенными батарейками, любые повреждения, вызванные истощенными или текущими батарейками (советуем пользоваться только предохраненными от вытекания батарейками);
- для бритв – смятая или порванная сетка.

Внимание! Оригинальный Гарантийный Талон подлежит изъятию при обращении в сервисный центр для гарантийного ремонта. После проведения ремонта Гарантийным Талоном будет являться заполненный оригинал Листа выполнения ремонта со штампом сервисного центра и подписанный потребителем по получении изделия из ремонта. Требуется проставления даты возврата из ремонта, срок гарантии продлевается на время нахождения изделия в сервисном центре.

В случае возникновения сложностей с выполнением гарантийного или послегарантийного обслуживания просьба

сообщать об этом в Информационную Службу Сервиса фирмы BRAUN по телефону +7 495 258 62 70.

Всі інші вимоги, разом з вимогами відшкодування збитків, не дійсні, якщо наша відповідальність не встановлена законним чином.

Випадки, на які не розповсюджується гарантія:

- дефекти, викликані форс-мажорними обставинами;
- використання з професійною метою;
- порушення вимог інструкції з експлуатації;
- невірне встановлення напруги мережі живлення (якщо це вимагається);
- здійснення технічних змін;
- механічні пошкодження;
- для приладів, що працюють на батарейках – робота з невідповідними або спрацьованими батарейками, будьякі пошкодження, викликані спрацьованими або підтікаючими батарейками;
- для бритв – зім'ята або порвана сітка.

У випадку виникнення складнощів з виконанням гарантійного або післягарантійного обслуговування прохання звертатись до сервісного центру фірми Braun в Україні.

Українська

Гарантійні зобов'язання фірми Braun

Для всіх виробів ми даємо гарантію на два роки, починаючи з моменту придбання виробу.

Протягом гарантійного періоду ми безплатно усуваємо шляхом ремонту, заміни деталей або заміни всього виробу будь-які заводські дефекти, викликані недостатньою якістю матеріалів або складання.

У випадку неможливості ремонту в гарантійний період виріб може бути замінений на новий або аналогічний відповідно до Закону про захист прав споживачів.

Гарантія набуває сили лише, якщо дата купівлі підтверджується печаткою та підписом ділера (магазину) на оригінальному гарантійному талоні Braun або на останній сторінці оригінальної інструкції з експлуатації Braun, яка також може бути гарантійним талоном.

Ця гарантія дійсна у будь-якій країні, в яку цей виріб поставляється фірмою Braun або призначеним дистриб'ютером, та де жодні обмеження з імпорту або інші правові положення не перешкоджають наданню гарантійного обслуговування.

Здійснення гарантійного обслуговування не впливає на дату закінчення терміну гарантії. Гарантія на замінені частини закінчується в момент закінчення гарантії на даний виріб.

Гарантія не покриває пошкодження, викликані невірним використанням (див. також перелік нижче) нормального зносу сіток та ножів для гоління, дефекти, що незначним чином впливають на якість роботи приладу. Ця гарантія втрачає силу, якщо ремонт здійснюється не вповноваженою для цього особою та, якщо використовуються не оригінальні деталі фірми Braun.

У випадку пред'явлення рекламачії за умовами даної гарантії, передайте виріб у комплекті разом з гарантійним талоном у будь-який із центрів сервісного обслуговування фірми Braun.