

BRAUN

Multiquick

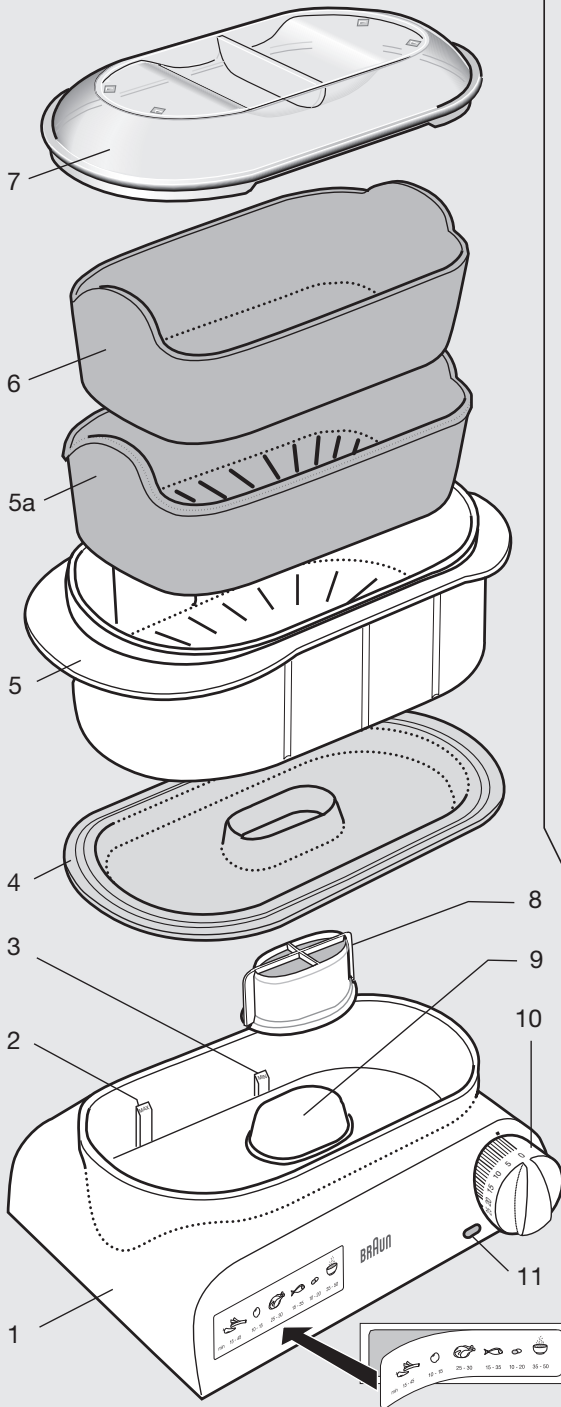


Type 3216

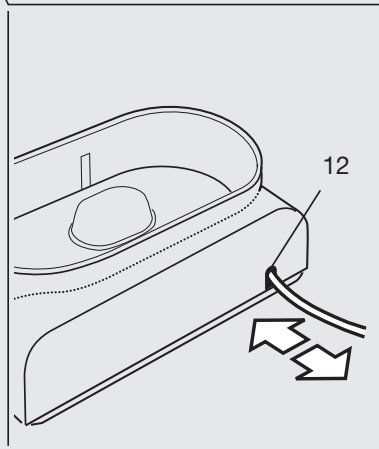
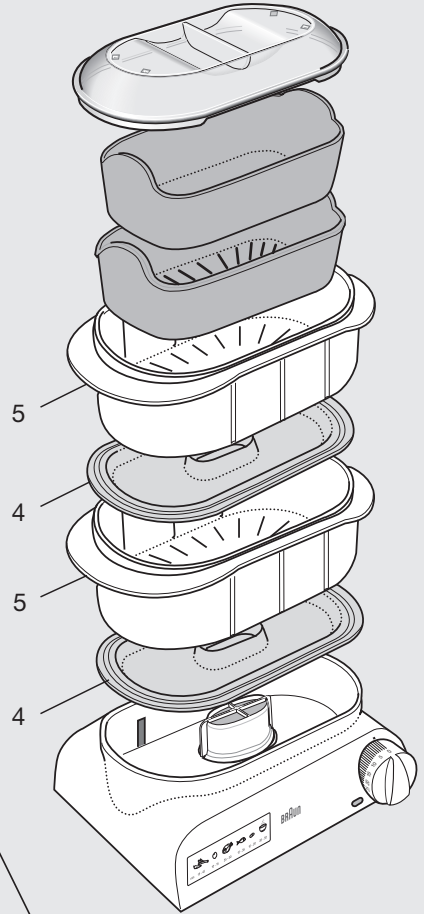
braun-market.com.ua

FS 20

FS 10



FS 20



Русский

Наши изделия создаются в соответствии с самыми высокими стандартами качества, функциональности и дизайна. Мы надеемся, что Вы будете очень довольны Вашим новым электроприбором фирмы Braun.

Ваш Braun Multiquick очень удобен для приготовления на пару овощей, риса, рыбы, мяса и птицы. Приготовление на пару является наиболее мягким и здоровым способом приготовления пищи. Витамины, минеральные вещества, естественный вкус и цвет практически полностью сохраняются в приготовленной на пару пище.

Braun Multiquick FS 20 представляет собой модель, которая имеет две паровые корзины ⑤ и два поддона.

Перед тем, как пользоваться электроприбором, внимательно прочитайте инструкцию.

Необходимые меры безопасности

- Этот прибор не предназначен для использования детьми или другими лицами без помощи и присмотра, если их физические, сенсорные или умственные способности не позволяют им безопасно его использовать. Устройство должно храниться в недоступных для детей местах. Необходимо контролировать, чтобы дети не использовали данное устройство в качестве игрушки.
- Убедитесь в том, что указанное на приборе напряжение соответствует напряжению в электросети.
- Этот электроприбор спроектирован для использования в домашнем хозяйстве и приготовления продуктов в необходимых для дома количествах.
- Паровой корзиной ⑤ следует пользоваться только вместе с поддоном ④.
- Если Вы готовите на пару окрашивающие продукты (например, морковь, перец, помидоры и т.п.), Вам всегда необходимо пользоваться черной вставкой ⑥, чтобы свести к минимуму возможность окрашивания белой паровой корзины ⑤.
- Черную рисовую чашу ⑥ или черную вставку ⑥ следует снимать с поддона ④ только вместе с паровой корзиной ⑤.
- Перед чисткой всегда вынимайте вилку электроприбора из сети питания. Никогда не погружайте основание ① в воду.
- Никогда не следует дотрагиваться до электроприбора без ухвата или без кухонных

перчаток и не следует пользоваться прибором без крышки ⑦. Когда Вы поднимаете крышку, ее всегда следует держать таким образом, чтобы на Вас не мог попасть пар или капающая горячая вода. Соблюдайте осторожность с горячими жидкостями, находящимися в поддоне (поддонах).

- При окончании использования электроприбора всегда следует вынимать его вилку из розетки электросети.
- При использовании электроприбора следует убедиться в том, что с боков и сверху прибора имеется достаточное свободное пространство, чтобы предотвратить возможные повреждения мебели или других объектов.
- Когда Вы пользуетесь прибором, его следует располагать на сухой ровной теплостойкой поверхности.
- Не следует размещать электроприбор на горячей поверхности или над открытым пламенем.
- Электроприборы Braun отвечают всем применимым стандартам безопасности. Ремонт или замена шнура питания должны производиться только уполномоченным сервисным персоналом. Неправильно произведенные неквалифицированные ремонтные работы могут создать серьезную опасность для пользователей.

Спецификация

- Напряжение/мощность: Смори фирменную пластинку на дне прибора
- Максимальная емкость: 1,2 л воды

Условные обозначения

- ① Основание
- ② Линия максимального заполнения водой
- ③ Линия минимального заполнения водой
- ④ Поддон
- ⑤ Паровая корзина с пазами
- ⑥ Черная вставка (с пазами) для паровой корзины ⑤ для обработки на пару окрашивающих продуктов (например, моркови, перца, помидоров и т.п.)
- ⑦ Черная чаша для риса (без пазов) для паровой корзины
- ⑧ Крышка (прозрачная)
- ⑨ Паровой ускоритель (съёмный)
- ⑩ Нагревательный элемент
- ⑪ Переключатель с таймером (60 минут)
- ⑫ Контрольная лампочка для переключателя ⑩
- ⑬ Отсек для шнура

Примечание: Перед первым использованием следует почистить все детали, как указано в разделе «Чистка».

Обработка паром

1. Заполните основание ① холодной водой из-под крана и установите на свое место паровой ускоритель ②. В воду не следует добавлять каких-либо специй, соусов, вина или т.п. Необходимое количество воды (линия минимального или максимального заполнения) зависит от выбранного времени обработки паром.

Обработка паром в паровой корзине ⑤ (например, овощей, рыбы)

Положите продукты в паровую корзину ⑤, имеющую пазы. Когда обработка паром закончится, можно добавить специи. При приготовлении на пару окрашивающих продуктов (например, моркови, перца, помидоров и т.п.) всегда следует пользоваться черной вставкой ⑥, чтобы свести к минимуму возможность окрашивания белой паровой корзины ⑤.

Модель FS 20: В том случае, когда установлены обе паровые корзины ⑤, черная вставка ⑥ и или черная чаша для риса ⑦ могут быть использованы только в верхней паровой корзине.

Обработка паром в черной чаше для риса ⑦ (например, риса, выпечки)

Положите рис/крупу с водой, если необходимо, в чашу для риса. Поместите чашу для риса в паровую корзину.

2. Поместите заполненную паровую корзину на поддон ④ на основании ① и накройте эту корзину крышкой ⑦. Если не установить крышку на место, потребление электроэнергии окажется более значительным, а обработка паром будет более продолжительной. Модель FS 20: Если Вы пользуетесь обеими паровыми корзинами, то тогда вторую паровую корзину с ее поддоном следует поместить на нижнюю паровую корзину.

3. При использовании пароварки необходимо обеспечить достаточное свободное пространство вокруг (полок и т.п.).

4. Вставьте вилку шнура в розетку электросети.

5. Установите таймер ⑩. Для этого сначала поверните головку таймера на 60 минут, а затем на желаемое время обработки паром. При этом загорится контрольная лампочка ⑪ и начнется обработка паром.

6. По окончании установленного времени, электроприбор автоматически выключится и контрольная лампочка ⑪ погаснет.

7. Теперь необходимо проверить: готова ли пища? Чтобы сделать это, наденьте длинные кухонные перчатки. Выключите электроприбор и осторожно поднимите крышку ⑦, помните о том, что из пароварки выйдет пар. Не следует дотрагиваться до горячих деталей. Попробуйте пищу длинной вилкой. Если Вы захотите продолжить обработку пищи паром, закройте крышку ⑦ и включите вновь электроприбор.

Модель FS 20, использование обеих паровых корзин: Чтобы проверить, готова ли пища в нижней паровой корзине, необходимо поступить следующим образом. Следует выключить электроприбор и снять крышку ⑦; осторожно поднять паровую корзину (с черной вставкой) и поместить ее на обратную сторону крышки.

Затем, пользуясь кухонными перчатками, нужно осторожно удалить поддон из нижней паровой корзины и проверить готова ли пища. Если Вы хотите продолжить обработку паром в обеих паровых корзинах, то сначала необходимо установить поддон на нижнюю паровую корзину, а затем поместить верхнюю паровую корзину с крышкой и вновь включить электроприбор.

8. Когда электроприбор сам выключится и пища будет готова, выньте вилку из розетки электросети и дайте электроприбору немного охладиться. После этого, воспользовавшись кухонными перчатками, снимите паровую корзину, черную чашу для риса или черную вставку вместе с паровой корзиной. Обратная сторона крышки ⑦ служит подставкой для паровой корзины. Извлеките пищу из паровой корзины или чаши для риса и добавьте специи по вкусу. Модель FS 20: Разборку следует проводить согласно пункту 7.

9. Жидкость, которая накапала в поддон ④ может быть использована для соусов и супа.

10. Прежде чем вылить оставшуюся воду из основания ①, разобрать или почистить электроприбор, необходимо всегда дать возможность электроприбору охладиться. Выньте вилку из розетки электросети.

Количество воды

Необходимое количество воды зависит от времени обработки паром. В том случае, когда обработка паром доходит до 18 минут, необходимо залить в основание воду до линии минимального заполнения ③. Если же продолжительность обработки паром превышает 18 минут, то тогда в основание следует заливать воду до линии

максимального заполнения ②. Необходимо обеспечивать достаточный уровень воды, особенно тогда, когда обработка паром оказывается продолжительной. Если пар больше не образуется, пожалуйста, проверьте уровень воды. Для этого следует вынуть вилку из розетки электросети и дать возможность электроприбору некоторое время охладиться. Затем необходимо осторожно вытащить паровую корзину и поддон и добавить воду.

Примечание: Все детали спроектированы только для использования в пароварке Braun Multiquick. Их не следует помещать в обычную или в микроволновую печь.

Обработка паром в паровой корзине ⑤ или в черной чаше для риса ⑥

Примечание: Приведенные здесь количества продуктов и продолжительность обработки являются приблизительными и соответствуют обработке паром в одной паровой корзине (например, модель FS 10). Продолжительность обработки паром, приведенная в таблице, рекомендована для обработки паром небольшого количества продуктов. При обработке паром больших количеств продолжительность обработки должна быть несколько увеличена, если пространства оказывается недостаточно, чтобы обеспечить достаточную циркуляцию пара.

Советы при обработке паром в модели FS 20: Время обработки паром в верхней паровой корзине должно быть более продолжительным.

- Поэтому обрабатывать паром большие куски или продукты с более продолжительной обработкой следует в нижней корзине.
- Если Вы обрабатываете паром различные виды продуктов, имеющие различную продолжительность обработки, то следует помещать продукты с более продолжительным временем обработки в нижнюю паровую корзину. Спустя некоторое время на нижнюю паровую корзину следует поместить паровую корзину, содержащую продукты с более короткой продолжительностью обработки.

Овощи и фрукты

- Отрежьте толстые стебли у кочанной капусты, цветной капусты и спаржевой капусты.
- Листву, зеленые овощи следует обрабатывать паром крайне короткое время, поскольку они легко теряют цвет.
- Замороженные овощи не следует оттаивать перед обработкой паром.

Продукты	Тип	Количество	Продолжительность обработки паром
Артишоки	Свежие	4 (средние)	40 – 45 мин
Спаржа	Свежая	500 г	30 – 40 мин
Фасоль	Свежая целиком или ломтики	500 г	25 – 35 мин
Спаржевая капуста	Свежая, соцветия	500 г	15 – 20 мин
Брюссельская капуста	Свежая	500 г	20 – 25 мин
Кочанная капуста	Свежая, ломтики	500 г	25 – 30 мин
Морковь	Свежая, ломтики	500 г	20 – 25 мин
Цветная капуста	Свежая, соцветия	500 г	20 – 25 мин
Кабачки	Свежие, ломтики	500 г	15 – 20 мин
Фенхель	Свежая, ломтики	500 г	15 – 20 мин
Кольраби	Свежая, кубики	500 г	20 – 25 мин
Лук порей	Свежий, нарезанный	500 г	20 – 25 мин
Грибы, грибные завязи	Свежие, целые или ломтики	500 г	20 – 25 мин (ломтики менее 5 мин)
Картофель	Ломтики	500 г	20 – 25 мин
Картофель	В мундире	500 г	30 – 40 мин
Сладкая кукуруза	Свежая	2 початка	55 – 60 мин (часто поворачивать)
Яблоки	Свежие, ломтики 1/8	500 г	10 – 15 мин
Груши	Свежие, ломтики 1/6	500 г	10 – 15 мин

Рыба и морепродукты

- Замороженную рыбу можно обрабатывать не размораживая, если перед обработкой паром ее разрезать на куски. При этом продолжительность обработки паром следует увеличить на 10 %.

Продукты	Тип	Количество	Продолжительность обработки паром
Форель	Свежая	2 куса по 150 г	18 – 25 мин
Куски тунца	Свежие	2 куса по 200 г	25 – 30 мин
Морской окунь	Свежий, целиком	1 кусок 400 г	17 – 25 мин
Филе красного морского окуня	Свежее	2 куса по 200 г	15 – 18 мин
Филе сайды	Свежее	2 куса по 140 г	15 – 18 мин
Креветки	Замороженные	450 г	15 – 20 мин
Мидии	В оболочке	1000 г	18 – 25 мин
Кальмары	Замороженные	600 г	20 – 25 мин
Омары	В оболочке	2 куса	30 – 35 мин

Мясо, птица и яйца

- Рекомендуется нежное мясо, содержащее немного жира.
- Мясо, необходимо хорошо промыть и обсушить, чтобы из него вышло меньше сока.
- Яйца сначала следует проколоть.

Продукты	Тип	Количество	Продолжительность обработки паром
Котлеты из индейки	Свежие	2 штуки по 150 г	25 – 30 мин
Цыплячьи ножки	Свежие	2 штуки по 150 г	25 – 30 мин
Телячьи котлеты	Свежие	2 штуки по 150 г	30 – 35 мин
Отбивные из баранины	Свежие	2 штуки по 120 г	25 – 30 мин
Франкфуртские сосиски	Свежие	2 – 8 (штук с оболочкой)	8 – 10 мин
Говяжьи сосиски	Свежие	2 – 8 (штук с оболочкой)	8 – 13 мин
Яйца всмятку	В скорлупе	2 – 10 штук среднего размера	10 – 13 мин
Яйца вкрутую	В скорлупе	2 – 10 штук среднего размера	15 – 20 мин

Рис, крупа, выпечка

- Воспользуйтесь черной чашей для риса ⑥ и залейте требуемое количество воды вместе с рисом, крупой и т.п.
- Модель FS 20: Если Вы пользуетесь обеими паровыми корзинами, пожалуйста, поступайте следующим образом. Предварительно обработайте паром в чаше для риса ⑥ рис и другие продукты, которые требуют продолжительной обработки. Для этого их следует поместить в нижнюю паровую корзину и закрыть крышку. После того, как пройдет некоторое время, следует установить на основание ① (то есть на дно) другую паровую корзину, в которой находятся другие продукты, и продолжить обработку паром риса, переместив его паровую корзину на верх.

Продукты	Количество	Уровень воды в основании ①	Уровень жидкости в чаше для риса ⑥	Время обработки паром
Рис Басмати	250 г	Максимальный	300 – 400 мл воды	35 – 40 мин
Длиннозерный рис	250 г	Максимальный	300 – 400 мл воды	35 – 40 мин
Неполированный рис	250 г	Максимальный	300 – 400 мл воды	45 – 50 мин
Рис для пудинга	250 г	Максимальный	750 мл молока	60 мин
Индийская еда (маисовая крупа)	250 г	Максимальный	750 – 1000 мл воды	20 – 25 мин

Чистка

Прежде чем проводить чистку электроприбора, всегда следует вынимать его вилку из розетки электросети. За исключением базы ①, все детали можно мыть в посудомоечной машине или вручную, используя находящиеся в продаже бытовые моющие вещества. Паровой ускоритель ② можно снять для чистки. Основание ① следует протирать влажной тканью.

Удаление накипи

После того, как Вы воспользовались Вашей пароваркой несколько раз (в зависимости от жесткости воды в вашей местности), на нагревательном элементе ③ в основании ① образуется слой накипи, который необходимо удалить. Для этого в основание необходимо залить бытовой белый уксус (5 %) таким образом, чтобы в нем полностью находился нагревательный элемент. Затем следует установить на место паровой ускоритель ②, закрыть электроприбор, вставить вилку в розетку электросети и установить время 15 минут. Если после 15 минут слой накипи будет виден, необходимо повторить эту процедуру. После того, как уксус и электроприбор в достаточной степени охладятся, следует слить уксус. Основание ① необходимо 3–4 раза прополоскать теплой водой. Оставшуюся накипь можно удалить с парового ускорителя щеткой.

Во изделие могут быть внесены изменения без объявления.



Данное изделие соответствует всем требуемым европейским и российским стандартам безопасности и гигиены.

Пароварка, 715-850 Ватт,
Сделано в Германии, Браун ГмБХ
Braun GmbH Werk Marktheidenfeld,
Baumhofstr. 40,
97828 Marktheidenfeld, Germany

RU: Импортер/Служба потребителей: ООО «Проктер энд Гэмбл Дистрибуторская Компания», Россия, 125171, Москва, Ленинградское шоссе, 16А, стр.2. Тел. 8-800-200-20-20.

BY: Импортер: ООО «Электросервис и Ко», Беларусь, 220012, г. Минск, ул. Чернышевского, 10А, к. 412А3. Сервисный центр: ООО «Катрикс», Беларусь, 220012, г. Минск, ул. Чернышевского, 10А, к.409.

Гарантийные обязательства BRAUN

Для всех изделий мы даем гарантию на два года, начиная с момента приобретения изделия.

В течение гарантийного периода мы бесплатно устраним путем ремонта, замены деталей или замены всего изделия любые заводские дефекты, вызванные недостаточным качеством материалов или сборки.

В случае невозможности ремонта в гарантийный период изделие может быть заменено на новое или аналогичное в соответствии с законом «О защите прав потребителей».

Гарантия обретает силу, только если дата покупки подтверждается печатью и подписью дилера (магазина) на последней странице оригинального руководства по эксплуатации BRAUN, которая является гарантийным талоном.

Эта гарантия действительна в любой стране, в которую это изделие поставляется фирмой BRAUN или назначенным дистрибутором, и где никакие ограничения по импорту или другие правовые положения не препятствуют предоставлению гарантийного обслуживания.

Гарантия не покрывает повреждения, вызванные неправильным использованием (см. также список ниже) и нормальный износ бритвенных сеток и ножей, дефекты, оказывающие незначительный эффект на качество работы прибора.

Эта гарантия теряет силу, если ремонт производился не уполномоченным на то лицом, и если использованы не оригинальные детали BRAUN.

В случае предъявления рекламации по условиям данной гарантии, передайте изделие целиком вместе с гарантийным талоном в любой из центров сервисного обслуживания BRAUN.

Все другие требования, включая требования возмещения убытков, исключаются, если наша ответственность не установлена в законном порядке. Рекламации, связанные с коммерческим контрактом с продавцом не попадают под эту гарантию.

В соответствии с законом РФ № 2300-1 от 7.02.1992 г. «О защите прав потребителей» фирма BRAUN устанавливает срок службы на свои изделия равным двум годам с момента приобретения или с момента производства, если дату продажи установить невозможно.

Изделия BRAUN изготовлены в

соответствии с высокими требованиями европейского качества. При бережном использовании и при соблюдении правил по эксплуатации, приобретенное Вами изделие BRAUN, может иметь значительно больший срок службы, чем срок установленный в соответствии с Российским законом.

Случаи, на которые гарантия не распространяется:

- дефекты, вызванные форс-мажорными обстоятельствами;
- использование в профессиональных целях;
- нарушение требований руководства по эксплуатации;
- неправильная установка напряжения питающей сети (если это требуется);
- внесение технических изменений;
- механические повреждения;
- повреждения по вине животных, грызунов и насекомых (в том числе случаи нахождения грызунов и насекомых внутри приборов);
- для приборов, работающих от батареек,
 - работа с неподходящими или истощенными батарейками, любые повреждения, вызванные истощенными или текущими батарейками (советуем пользоваться только предохраненными от вытекания батарейками);
- для бритв – смятая или порванная сетка.

Внимание! Оригинальный Гарантийный Талон подлежит изъятию при обращении в сервисный центр для гарантийного ремонта. После проведения ремонта Гарантийным Талоном будет являться заполненный оригинал Листа выполнения ремонта со штампом сервисного центра и подписанный потребителем по получении изделия из ремонта. Требуется проставления даты возврата из ремонта, срок гарантии продлевается на время нахождения изделия в сервисном центре.

В случае возникновения сложностей с выполнением гарантийного или послегарантийного обслуживания просьба сообщать об этом в Информационную Службу Сервиса BRAUN по телефону 8 800 200 20 20 (звонок из России бесплатно).

Українська

Наші вироби створюються відповідно до найвищих стандартів якості, функціональності та дизайну. Ми сподіваємося, що Ви будете задоволені Вашим новим електроприладом фірми Braun.

Ваш Braun Multiquick дуже зручний для приготування на парі овочів, рису, риби, м'яса та птиці. Готування на парі є найбільш м'яким і здоровим способом готування їжі. Вітаміни, мінеральні речовини, природний смак і кольори практично повністю зберігаються в приготуваній на парі їжі.

Braun Multiquick FS 20 являє собою модель, яка має два парові кошики ⑤ та два піддони.

Перед тим, як користуватися електроприладом, уважно прочитайте інструкцію.

Необхідні заходи безпеки

- Цей прилад не призначений для використання дітьми чи людьми з обмеженими фізичними або розумовими здібностями без нагляду людини, що відповідає за їх безпеку. Загалом, рекомендовано зберігати прилад подалі від дітей. Необхідно контролювати, щоб діти не використовували даний пристрій як іграшку.
- Переконайтеся в тому, що вказана на приладі напруга відповідає напрузі в електромережі.
- Цей електроприлад спроектований для використання в домашньому господарстві та для приготування продуктів у необхідних для родини кількостях.
- Паровим кошиком ⑤ потрібно користуватися лише разом з піддоном ④.
- Якщо Ви готуєте на парі продукти, що офарблюють (наприклад, моркву, перець, помідори тощо), Вам завжди необхідно користуватися чорною вставкою ⑥, щоб звести до мінімуму можливість фарбування білого парового кошика ⑤.
- Чорну рисову чашу ⑦ або чорну вставку ⑥ потрібно знімати з піддона ④ лише тільки разом з паровим кошиком ⑤.
- Перед чищенням завжди виймайте вилку електроприладу з мережі живлення. Ніколи не занурюйте основу ① у воду.
- Ніколи не слід торкатися електроприладу без рогача або без кухонних рукавичок і не слід користуватися приладом без кришки ⑧. Коли Ви піднімаєте кришку, її

завжди потрібно тримати таким чином, щоб на Вас не могли потрапити пара або гаряча вода, що капає. Дотримуйтеся обережності з гарячими рідинами, що знаходяться в піддоні (піддонах).

- Після закінчення користування електроприладом завжди потрібно виймати його вилку з розетки електромережі.
- При використанні електроприладу потрібно переконатися в тому, що з боків та зверху приладу є достатній вільний простір, щоб запобігти можливим пошкодженням меблів або інших об'єктів.
- Коли Ви користуєтеся приладом, його потрібно розміщувати на сухій рівній теплостійкій поверхні.
- Не слід розміщати електроприлад на гарячій поверхні або над відкритим полум'ям.
- Електричні пристрої фірми Braun задовольняють усім відповідним стандартам безпеки. Усі ремонтні роботи з електропристроями мають виконуватись лише фахівцями, які уповноважені на виконання таких операцій. Якщо ремонтні роботи виконуватимуться некваліфікованим персоналом і з порушенням правил техніки безпеки, це може призвести до нещасних випадків або до травмування користувача.

Специфікація

- Напруга/потужність: Дивіться фірмову пластинку на дні приладу
- Максимальна ємність: 1,2 л води

Умовні позначки

- ① Основа
- ② Лінія максимального заповнення водою
- ③ Лінія мінімального заповнення водою
- ④ Піддон
- ⑤ Паровий кошик з пазами
- ⑥ Чорна вставка (з пазами) для парового кошика ⑤ для обробки на парі продуктів, що офарблюють (наприклад, моркви, перцю, помідорів тощо)
- ⑦ Чорна чаша для рису (без пазів) для парового кошика
- ⑧ Кришка (прозора)
- ⑨ Паровий прискорювач (знімний)
- ⑩ Нагрівальний елемент
- ⑪ Перемикач із таймером (60 хвилин)
- ⑫ Контрольна лампочка для перемикача ⑩
- ⑬ Відсік для шнура

Примітка: Перед першим використанням потрібно почистити всі деталі, як вказано в розділі «Чищення».

Обробка парою

1. Заповніть основу ① холодною водою з-під крана та установіть на своє місце паровий прискорювач ②. У воду не слід додавати будь-яких спецій, соусів, вина тощо. Необхідна кількість води (лінія мінімального або максимального заповнення) залежить від обраної тривалості обробки парою.

Обробка парою у паровому кошику ⑤ (наприклад, овочів, риби)

Покладіть продукти в паровий кошик ⑤, що має пази. Коли обробка парою закінчиться, можна додати спеції. При готуванні на парі продуктів, що офарблюють (наприклад, моркви, перцю, помідорів тощо), завжди потрібно користуватися чорною вставкою ⑥, щоб звести до мінімуму можливість фарбування білого парового кошика ⑤.

Модель FS 20: У тому випадку, коли встановлені обидва парові кошики ⑤, чорна вставка ⑥ або чорна чаша для рису ⑦ можуть бути використані тільки у верхньому паровому кошику.

Обробка парою у чорній чаші для рису ⑦ (наприклад, рису, випічки)

Покладіть рис/крупу з водою, якщо необхідно, у чашу для рису. Помістіть чашу для рису в паровий кошик.

2. Помістіть заповнений паровий кошик на піддон ④ на основі ① і накрийте цей кошик кришкою ⑦. Якщо не встановити кришку на місце, споживання електроенергії виявиться більш значним, а обробка парою буде більш тривалою.

Модель FS 20: Якщо Ви користуєтеся обома паровими кошиками, то тоді другий паровий кошик з його піддоном потрібно помістити на нижній паровий кошик.

3. При використанні пароварки необхідно забезпечити достатній вільний простір навколо (полиць тощо).

4. Вставте вилку шнура в розетку електромережі.

5. Установіть таймер ⑧. Для цього спочатку поверніть головку таймера на 60 хвилин, а потім на бажаний час обробки парою. При

цьому засвітиться контрольна лампочка ⑨ і почнеться обробка парою.

6. По закінченні встановленого часу, електроприлад автоматично вимкнеться та контрольна лампочка ⑨ згасне.

7. Тепер необхідно перевірити: чи готова їжа? Щоб зробити це, надягніть довгі кухонні рукавички. Виключіть електроприлад та обережно підніміть кришку ⑦, пам'ятайте про те, що з пароварки вийде пара. Не слід торкатися гарячих деталей. Пробуйте їжу, користуючись довгою вилкою. Якщо Ви захочете продовжити обробку їжі парою, закрийте кришку ⑦ і ввімкніть електроприлад знову. Модель FS 20, використання обох парових кошиків: Щоб перевірити, чи готова їжа в нижньому паровому кошику, необхідно діяти в такий спосіб. Потрібно виключити електроприлад і зняти кришку ⑦, обережно підняти паровий кошик (із чорною вставкою) і помістити його на зворотну сторону кришки. Потім, користуючись кухонними рукавичками, потрібно обережно видалити піддон з нижнього парового кошика та перевірити, чи готова їжа. Якщо Ви хочете продовжити обробку парою в обох парових кошиках, то спочатку необхідно встановити піддон на нижній паровий кошик, а потім помістити верхній паровий кошик із кришкою та знову включити електроприлад.

8. Коли електроприлад сам вимкнеться і їжа буде готова, вийміть вилку з розетки електромережі та дайте електроприладу трохи охолонути. Після цього, скориставшись кухонними рукавичками, зніміть паровий кошик, чорну чашу для рису або чорну вставку разом з паровим кошиком. Зворотна сторона кришки ⑦ служить підставкою для парового кошика. Витягніть їжу з парового кошика або чаші для рису та додайте спеції за смаком.

Модель FS 20: Розбирання потрібно проводити відповідно до пункту 7.

9. Рідина, що накопала в піддон ④, може бути використана для соусів і супу.

10. Перш ніж вилити воду, що залишилася, з основи ①, розібрати або почистити електроприлад, необхідно завжди дати можливість електроприладу охолонути. Вийміть вилку з розетки електромережі.

Кількість води

Необхідна кількість води залежить від тривалості обробки паром. У тому випадку, коли обробка паром триває до 18 хвилин, необхідно залити в основу воду до лінії мінімального заповнення ③. Якщо ж тривалість обробки паром перевищує 18 хвилин, то тоді в основу потрібно заливати воду до лінії максимального заповнення ②. Необхідно забезпечувати достатній рівень води, особливо тоді, коли обробка паром виявляється тривалою. Якщо пара більше не

утворюється, будь ласка, перевірте рівень води. Для цього потрібно вийняти вилку з розетки електромережі та дати можливість електроприладу якийсь час охолонути. Потім необхідно обережно витягти паровий кошик та піддон і додати воду.

Примітка: Всі деталі спроектовані для використання тільки в пароварці Braun Multiquick. Їх не слід поміщати у звичайну або в мікрохвильову піч.

Обробка паром у паровому кошику ⑤ або в чорній чаші для рису ⑥

Примітка: Наведені тут кількості продуктів і тривалість обробки є приблизними та відповідають обробці паром в одному паровому кошику (наприклад, модель FS 10). Тривалість обробки паром наведена в таблиці і рекомендована для обробки паром невеликої кількості продуктів. При обробці паром більших кількостей тривалість обробки повинна бути трохи збільшена, якщо простору виявляється недостатньо, щоб забезпечити достатню циркуляцію пари.

Поради при обробці паром у моделі FS 20: Час обробки паром у верхньому паровому кошику повинен бути більш тривалим. Тому

- обробляти паром більші шматки або продукти з більш тривалою обробкою треба в нижньому кошику.
- Якщо Ви обробляєте паром різні види продуктів, що мають різну тривалість обробки, то потрібно поміщати продукти з більш тривалим часом обробки в нижній паровий кошик. Через деякий час на нижній паровий кошик потрібно помістити паровий кошик, що містить продукти з більш короткою тривалістю обробки.

Овочі та фрукти

- Відріжте товсті стебла в качанній капусті, кольоровій капусті та спаржевої капусті.
- Листя, зелені овочі потрібно обробляти парою у край короткий час, оскільки вони легко втрачають колір.
- Заморожені овочі не слід розморожувати перед обробкою парою.

Продукти	Тип	Кількість	Тривалість обробки парою
Артишоки	Свіжі	4 (середні)	40–45 хв.
Спаржа	Свіжа	500 г	30–40 хв.
Квасоля	Свіжа, цілком або скибочки	500 г	25–35 хв.
Спаржева капуста	Свіжа, суцвіття	500 г	15–20 хв.
Брюссельська капуста	Свіжа	500 г	20–25 хв.
Качанна капуста	Свіжа, скибочки	500 г	25–30 хв.
Морква	Свіжа, скибочки	500 г	20–25 хв.
Кольорова капуста	Свіжа, суцвіття	500 г	20–25 хв.
Кабачки	Свіжі, скибочки	500 г	15–20 хв.
Фенхель	Свіжа, скибочки	500 г	15–20 хв.
Кольрабі	Свіжа, кубики	500 г	20–25 хв.
Цибуля порей	Свіжа, нарізана	500 г	20–25 хв.
Гриби, грибні зав'язі	Свіжі, цілі або скибочки	500 г	20–25 хв. (скибочки менше 5 хв.)
Картопля	Скибочки	500 г	20–25 хв.
Картопля	У мундірі	500 г	30–40 хв.
Солодка кукурудза	Свіжа	2 качани	55–60 хв. (часто повертати)
Яблука	Свіжі, скибочки 1/8	500 г	10–15 хв.
Груші	Свіжі, скибочки 1/6	500 г	10–15 хв.

Риба та морепродукти

- Заморожену рибу можна обробляти не розморожуючи, якщо перед обробкою парою її розрізати на шматки. При цьому тривалість обробки парою потрібно збільшити на 10%.

Продукти	Тип	Кількість	Тривалість обробки парою
Форель	Свіжа	2 шматки по 150 г	18–25 хв.
Шматки тунця	Свіжі	2 шматки по 200 г	25–30 хв.
Морський окунь	Свіжий, цілком	1 шматок 400 г	17–25 хв.
Філе червоного морського окуня	Свіже	2 шматки по 200 г	15–18 хв.
Філе сайри	Свіже	2 шматки по 140 г	15–18 хв.
Креветки	Заморожені	450 г	15–20 хв.
Мідії	В оболонці	1000 г	18–25 хв.
Кальмари	Заморожені	600 г	20–25 хв.
Омари	В оболонці	2 шматки	30–35 хв.

М'ясо, птиця та яйця

- Рекомендується ніжне м'ясо, що містить небагато жиру.
- М'ясо необхідно добре промити та обсушити, щоб з нього вийшло менше соку.
- Яйця спочатку потрібно проколоти.

Продукти	Тип	Кількість	Тривалість обробки парою
Котлети з індички	Свіжі	2 штуки по 150 г	25–30 хв.
Курячі ніжки	Свіжі	2 штуки по 150 г	25–30 хв.
Котлети з телятини	Свіжі	2 штуки по 150 г	30–25 хв.
Відбивні з баранини	Свіжі	2 штуки по 120 г	25–30 хв.
Франкфуртські сосиски	Свіжі	2–8 (штук з оболонкою)	8–10 хв.
Яловичі сосиски	Свіжі	2–8 (штук з оболонкою)	8–13 хв.
Яйця в мішечок	У шкарлупі	2–10 штук середнього розміру	10–13 хв.
Яйця в круту	У шкарлупі	2–10 штук середнього розміру	15–20 хв.

Рис, крупа, випічка

- Скористайтеся чорною чашею для рису [®] і залийте необхідну кількість води разом з рисом, крупою тощо.
- Модель FS 20: Якщо Ви користуєтеся обома паровими кошиками, будь ласка, дійте в такий спосіб. Попередньо обробіть парою у чаші для рису [®] рис та інші продукти, які потребують тривалої обробки. Для цього їх потрібно помістити в нижній паровий кошик і закрити кришку. Після того, як пройде якийсь час, потрібно встановити на основу ^① (тобто на дно) інший паровий кошик, в якому знаходяться інші продукти, і продовжити обробку парою рису, перемістивши його паровий кошик наверх.

Продукти	Кількість	Рівень води в основі ^①	Рівень рідини в чаші для рису [®]	Час обробки парою
Рис Басмач	250 г	Максимальний	300–400 мл води	35–40 хв.
Довго зернистий рис	250 г	Максимальний	300–400 мл води	35–40 хв.
Неполірований рис	250 г	Максимальний	300–400 мл води	45–50 хв.
Рис для пудингу	250 г	Максимальний	750 мл молока	60 хв.
Індійська їжа (маїсова крупа)	250 г	Максимальний	750–1000 мл води	20–25 хв.

Чищення

Перш ніж проводити чищення електроприладу, завжди потрібно виймати його вилку з розетки електромережі. За винятком основи ①, всі деталі можна мити у посудомийчій машині або вручну, використовуючи мийочі побутові речовини, що є у продажу. Паровий прискорювач ⑥ можна зняти для чищення. Основу ① потрібно протирати вологою тканиною.

Видалення накипу

Після того, як Ви скористалися Вашою пароваркою кілька разів (залежно від жорсткості води у вашій місцевості), на нагрівальному елементі ⑤ в основі ① утвориться шар накипу, який необхідно видалити. Для цього в основу необхідно залити побутовий білий оцет (5%) таким чином, щоб у ньому повністю знаходився нагрівальний елемент. Потім потрібно встановити на місце паровий прискорювач ⑥, закрити електроприлад, вставити вилку в розетку електромережі та встановити час 15 хвилин. Якщо через 15 хвилин шар накипу буде видно, необхідно повторити цю процедуру. Після того як оцет та електроприлад достатньою мірою охолонуть, потрібно злити оцет. Основу ① необхідно 3–4 рази обполоснути теплою водою. Накип, що залишився, можна видалити з парового прискорювача щіткою.

Компанія залишає за собою право вносити зміни в конструкцію пристрою без спеціального оголошення.

Загальні умови зберігання

Вироби фірми Braun рекомендовано зберігати у житловому приміщенні за умов кімнатної температури та нормальної вологості.

Виробник залишає за собою право на внесення змін без попереднього повідомлення.

Даний виріб відповідає всім необхідним європейським і українським стандартам безпеки та гігієни, у тому числі – вимогам ДСТУ 3135.7-96 (IEC 335-2-14-94), ГОСТ 23511-79 р.1, ГОСТ 30320-95. та санітарним нормам СанПіН 001-96, ДСН 239-96

Виріб не містить шкідливих для здоров'я речовин

Обладнання відповідає вимогам Технічного регламенту обмеження використання деяких небезпечних речовин в електричному та електронному обладнанні.



001

Дата виробництва продукції Braun вказана безпосередньо на виробі (в місці маркування) і складається з трьох цифр: перша цифра є останньою цифрою року виробництва, інші дві цифри є порядковим номером тижня у році.

Країна виробництва:

«Braun GmbH», Baumhofstrasse 40,
DE-97828 Marktheidenfeld, Germany
«Браун ГмбХ», Баумхофштрассе,
DE-97828 Марктхейденфельд, Німеччина

Адреса в Україні:

ТОВ «Проктер енд Гембл Трейдінг Україна»,
Україна, 04070, м.Київ, вул. Набережно-
Хрещатицька, 5/13, корпус літ. А.
Тел. (0-800) 505-000.

Гарантійні зобов'язання виробника

Для всіх виробів ми даємо гарантію на два роки, починаючи з моменту придбання виробу або з дати його виробництва, у разі відсутності або неналежного оформлення гарантійного талону на виріб.

Протягом гарантійного періоду ми безкоштовно усуваємо шляхом ремонту, заміни деталей або заміни всього виробу будь-які заводські дефекти, викликані недостатньою якістю матеріалів або складання.

У випадку неможливості ремонту в гарантійний період виріб може бути замінений на новий або аналогічний відповідно до Закону про захист прав споживачів.

Гарантія набуває сили лише, якщо дата купівлі підтверджується печаткою та підписом дилера (магазину) на оригінальному гарантійному талоні Braun або на останній сторінці оригінальної інструкції з експлуатації Braun, яка також може бути гарантійним талоном.

Ця гарантія дійсна у будь-якій країні, в яку цей виріб поставляється представником компанії виробника або призначеним дистриб'ютором, та де жодні обмеження з імпорту або інші правові положення не перешкоджають наданню гарантійного обслуговування.

Гарантія на замінені частини закінчується в момент закінчення гарантії на даний виріб.

Гарантія не покриває пошкодження, викликані невірним використанням (див. також перелік нижче) нормальне зношування сіток та ножів для гоління, дефекти, що незначним чином впливають на якість роботи приладу. Ця гарантія втрачає силу, якщо ремонт здійснюється не вповноваженою для цього особою та, якщо використовуються не оригінальні запасні частини виробника.

У випадку пред'явлення реклаमाції за умовами даної гарантії, передайте виріб у повному комплекті згідно опису в оригінальній інструкції з експлуатації разом з гарантійним талоном у будь-який сервісний центр, який офіційно вповноважений представником компанії виробника.

Всі інші вимоги, разом з вимогами відшкодування збитків, не дійсні, якщо наша відповідальність не встановлена законним чином.

Випадки, на які не розповсюджується гарантія:

- дефекти, викликані форс-мажорними обставинами;
- використання з професійною метою або з метою отримання прибутку;
- порушення вимог інструкції з експлуатації;
- невірне встановлення напруги мережі живлення (якщо це вимагається);
- здійснення технічних змін;
- механічні пошкодження;
- для приладів, що працюють на батарейках – робота з невідповідними або спрацьованими батарейками, будь-які пошкодження, викликані спрацьованими або підтікаючими батарейками;
- пошкодження з вини тварин, гризунів та комах (в тому числі у випадках знаходження гризунів та комах усередині приладів)
- для бритв – зім'ята або порвана сітка.

Увага! Гарантійний талон підлягає вилученню в разі звернення до сервісного центру з проханням про виконання гарантійного ремонту. Після проведення ремонту гарантійним талоном буде вважатися заповнений оригінал листа виконаного ремонту зі штампом сервісного центру та підписаний споживачем про отримання виробу з ремонту. Гарантійний термін продовжується на період, який даний виріб знаходився в сервісному центрі в ремонті.

В разі виникнення труднощів з виконанням гарантійного та післягарантійного обслуговування, прохання звертатися до інформаційної служби сервісу представника компанії виробника в Україні.

Телефон гарячої лінії 0 800 505 000. Дзвінки по Україні зі стаціонарних телефонних номерів є безкоштовними. Дзвінки з мобільних телефонів оплачуються згідно тарифів відповідного оператора.